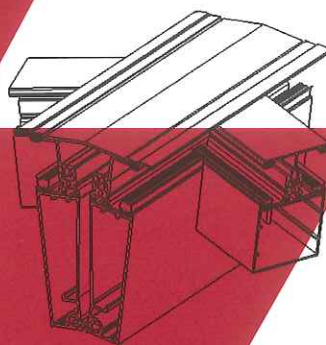
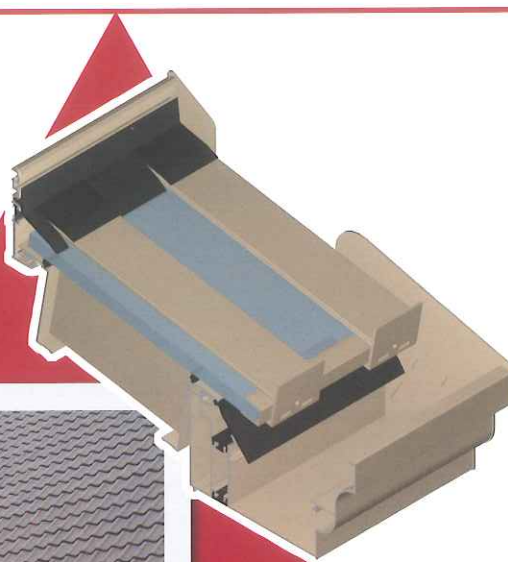


# VERATOP

Voor zware beglazing en  
grote draagwijdte



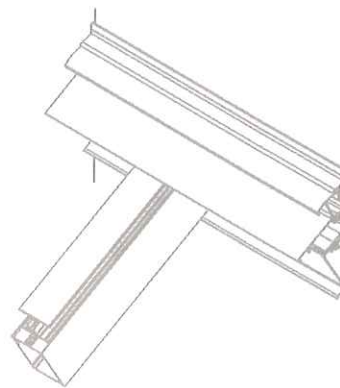
CHAUSSÉE DE SOIGNIES, 87 | 7830 HOVES | Tel : 00-32-2-395.57.01 | Fax : 00-32-2-395.66.92  
e-mail : vanbeveren.be@skynet.be | Website : www.vanbeveren.com



# VERATOP

Voor zware beglazing en  
grote draagwijdte

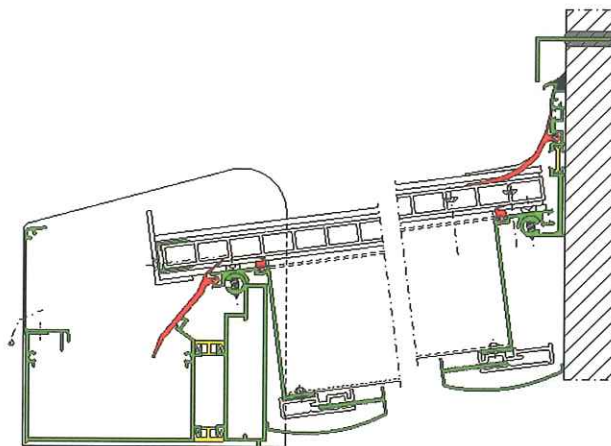
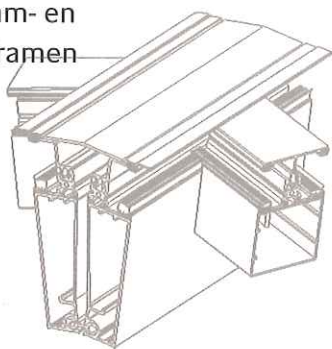
Veratop is een TOP-systeem voor verandabouw met thermische onderbreking. De profielen zijn ontworpen, rekening houdend met rustieke, klassieke en hedendaagse realisaties. Het is immers flexibel in vorm en kleur.



Het Veratop systeem past zich probleemloos aan bij eenieders persoonlijke smaak wat betreft vorm en inrichting. De liggerprofielen zijn aangepast voor de plaatsing van enkele of dubbele beglazing of voor dakplaten in diverse beschikbare diktes.

Er kunnen onopvallende lichtpunten in de profielen worden ingebouwd die zorgen voor een gezellige sfeer na het invallen van de duisternis.

Onze systemen kunnen samen gecombineerd worden met onze raam- en deurprofielen, schuiframen of vouwdeuren



## Technische kenmerken :

<b>Isolatie</b>	d.m.v. PVC-profiel
<b>Helling</b>	7.5° - 25 °
<b>Glasdikte</b>	6 - 32 mm
<b>Afvoer</b>	ingewerkt of zichtbaar
<b>Aanpassing schrijnwerken</b>	alle Van Beveren systemen
<b>Dakliggers</b>	rechthoekige liggers 58, 95 en 112 mm, gemouleeerde buisliggers 12 mm
<b>Goot</b>	vlak, met sierlijst of victoriaans
<b>Muuraansluiting</b>	- geocoextrudeerd EPDM voeg met een kleurvaste witte buitenlaag - aangepast scharnierend kantenprofiel (naargelang dakhelling)
<b>Muurprofiel</b>	isolatiestrip 18,6 mm versterkt polyamide
<b>Liggers</b>	aluminium spanprofiel of te klipsen dichting in geocoextrudeerd EPDM rubber wit

UW CONSTRUCTEUR



CHAUSSÉE DE SOIGNIES, 87 | 7830 HOVES

Tel : 00-32-2-395.57.01 | Fax : 00-32-2-395.66.92

e-mail : vanbeveren.be@skynet.be | Website : www.vanbeveren.com