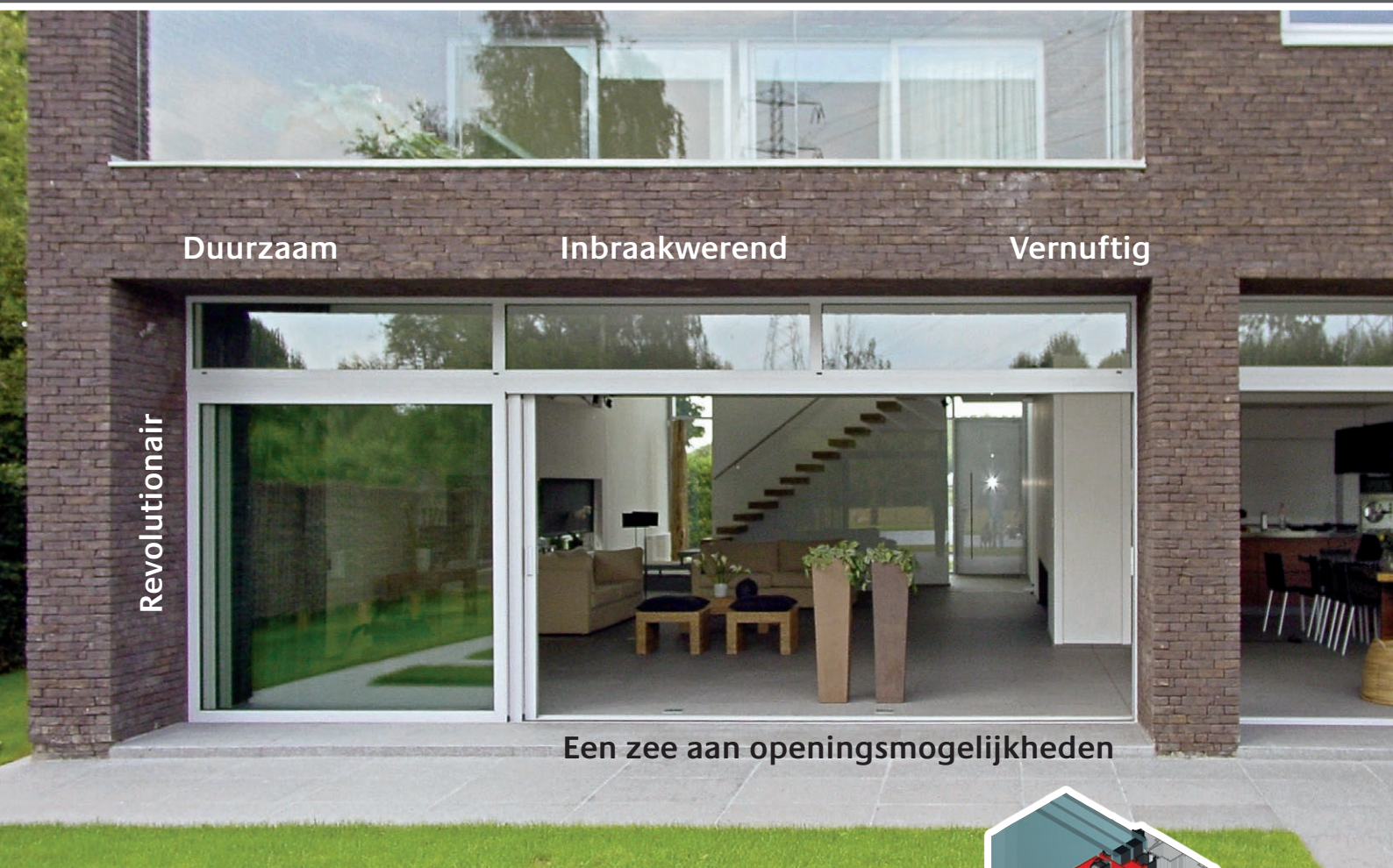


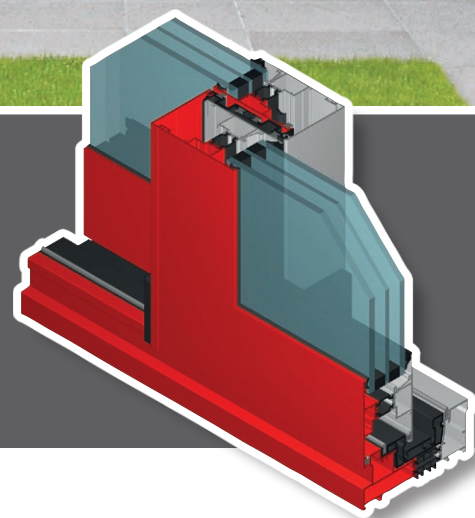
SUPER SLIDE 55

SUPER SLIDE 55 Thermo

Nieuwe schuifserie
Vernuftig en perfect waterdicht



Schuif & Hefschuif



CHAUSSÉE DE SOIGNIES, 87 | 7830 HOVES | Tel : 00-32-2-395.57.01 | Fax : 00-32-2-395.66.92
e-mail : vanbeveren.be@skynet.be | Website : www.vanbeveren.com

SUPER SLIDE 55

Nieuwe vernuftige schuifserie

Door optimaal materiaalgebruik en vernuftig ontwerp is de SS55 ontstaan, een schuifserie met een uitstekende isolatie, een zeer groot confort en een serie die toch budgetvriendelijk blijft in zijn klasse.

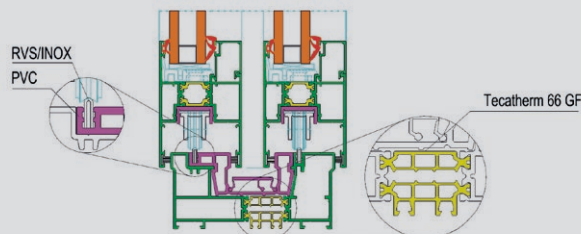
Onze diepgaande technische ontwikkeling heeft geresulteert in een volledig gamma (monorail, Bi-rail, Tri-Rail, schuif en hefschuif) en een **innovierend** product met minimale aanzichtbreedtes en een 5-kamer pvc kader-isolatie profiel.

Het gekozen beslag biedt u een modern design evenals een robuust ontwerp voor de zwaarste beglazingen (tot 400 kg).

Loopwerk : Tandem inox loopwiel op kogellagers

Loopvlak : De inox rail op de buitenrail is in het PVC Kaderprofiel geklemd om galvanische corrosie te vermijden.

Isolatie : De thermische onderbreking wordt gerealiseerd met "nieuwe generatie" meer-kamer stegen met glasvezelversterke polyamidestrippen van 30 mm



Het is mogelijk te werken met een **vlakke verzonken dorpel**. De aansluiting van zowel het bankirai terras buiten als de tegelvloer binnen kan volledig vlak worden uitgevoerd. Dat verhoogt het gebruiksgenot en verbetert het esthetisch aanzicht van het raam.

Het kader wordt voorzien van een PVC meer-kamerprofiel om een uitstekende isolatie te waarborgen. Een vernuftig systeem van PVC clips laat een verborgen waterafvoer toe. De vleugel wordt voorzien van een PVC U-profiel waarin het beslag geïsoleerd kan worden geplaatst.

Styrofoam en Polyethyleen schuimprofielen zijn strategisch geplaatst om zo sterk verbeterde isolatiewaarden te bereiken.

Technische kenmerken :

Inbouwdiepte :	Kader	Monorail	115 mm
		EcoKader	106 mm
		Bi-Rail	115 mm
		Tri-rail	185 mm
		Vleugel	55 mm
Min. aanzichtbreedte :	Kader	Monorail	49 mm
		Andere	51 mm
	Monorail-Vleugel	123 mm	
	Kader-Vleugel T-profiel	125 mm 70 mm	
Spinningshoogte :			22 mm
Beglazing :		- Droge beglazing met EPDM dichtingen - Neutrale siliconen	
Beslag :		Meerpuntsslot met design greep of kruk Hefschuifslot met kruk	
Toegestane glasdiktes :			5-41 mm

Prestaties :

Thermische isolatie : Uf tot 2,6 W/m ² K	NBN EN 10077
Luchtdichtheid : tot 600 Pa - Klasse 4	NBN EN 12207
Weerstand tegen wind : tot 1600 Pa - C4	NBN EN 12210
Waterdichtheid : tot 450 Pa - 8A	NBN EN 12208

Voorbeeld van combinatie met als resultaat

$$U_w = 1.11 \text{ W/m}^2\text{K} (*)$$

(*) Alle andere waarden van combinatie/resultaat zijn indicatief en mogen geen aansprakelijkheid doen ontstaan

SUPER SLIDE 55

SUPER SLIDE 55 THERMO

Een zee aan openingsmogelijkheden



Hefschuif

Schuif op duo rail

Schuif op tri-rail

Raamoppervlakte D.K. :	4000 x 2200 (H*B)
Driedubbel glas :	0.6 W/m ² K
Afstandhouder (Warm Edge) :	0.05 W/mK

UW CONSTRUCTEUR



CHAUSSÉE DE SOIGNIES, 87 | 7830 HOVES | Tel : 00-32-2-395.57.01 | Fax : 00-32-2-395.66.92
e-mail : vanbeveren.be@skynet.be | Website : www.vanbeveren.com